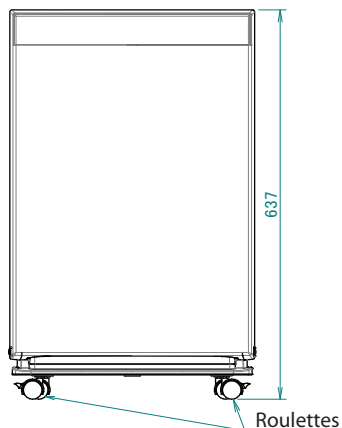
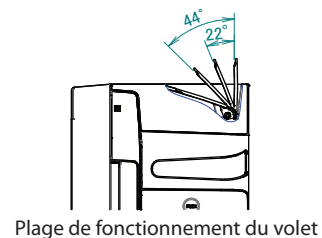
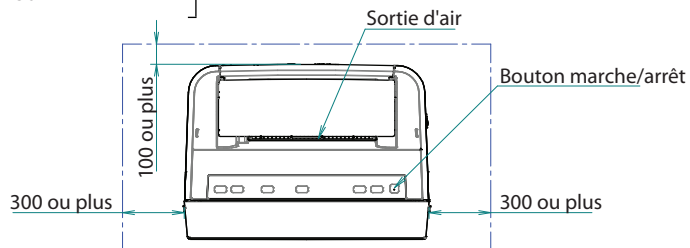


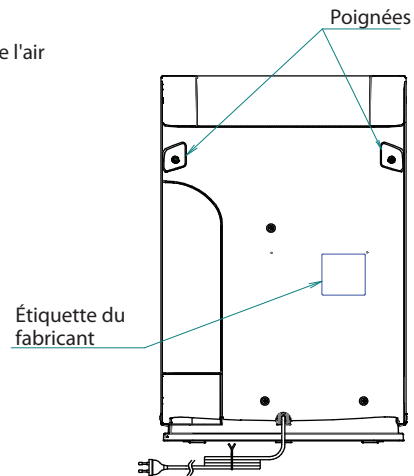
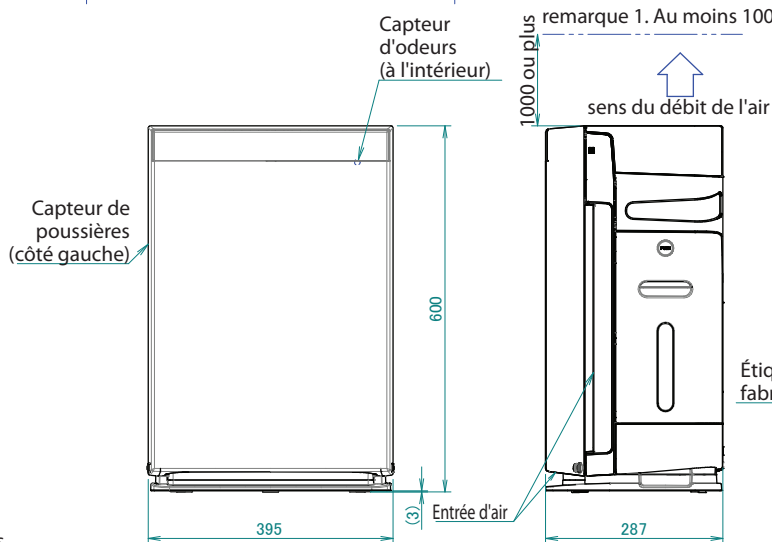
# MCK70YVM

- Espace nécessaire à l'installation (en cas d'installation au sol)

Cordon d'alimentation	
Type de prise	: Type C
Type de cordon	: H05VVH2-F
Section transversale	: 0,75 mm <sup>2</sup>
Nb. de conducteurs	: 2
Longueur à l'extérieur de la machine	: 2000±50



- Apparence avec roulettes



3D134659