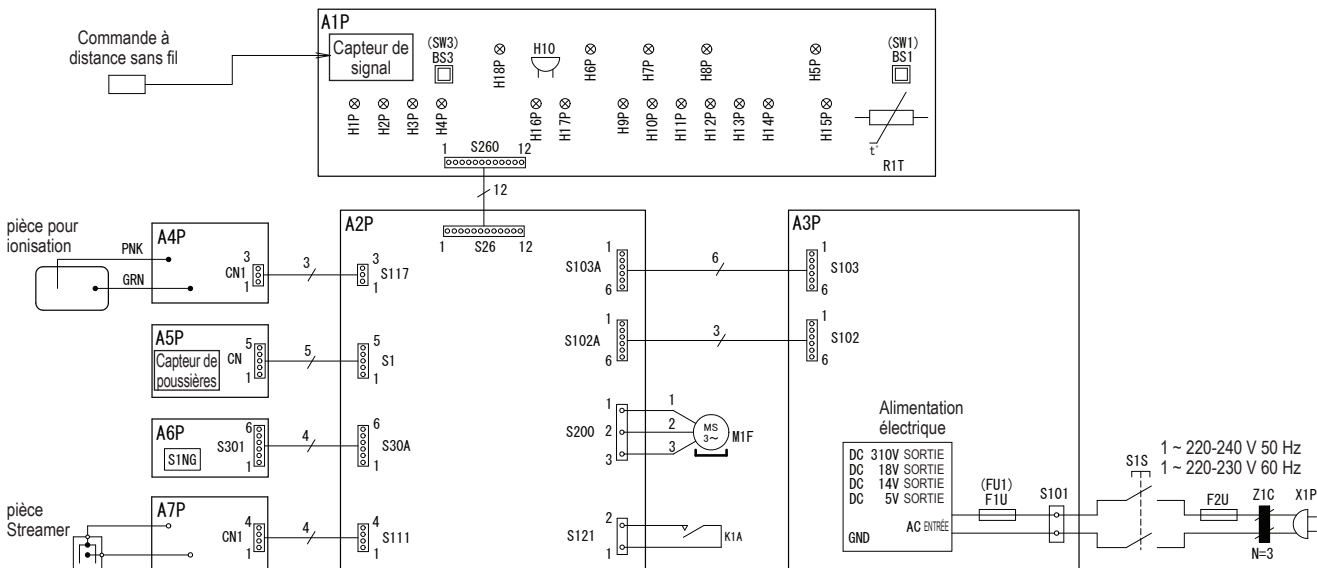


MC55W/MC55VB



H10	Avertisseur (signal de réception)	H8P	LED (anti-pollen : vert)
A1P	Carte de circuit imprimé (affichage)	H9P	LED (indicateur 1 PM2.5 : blanc)
A2P	Carte de circuit imprimé (contrôle)	H10P	LED (indicateur 2 PM2.5 : blanc)
A3P	Carte de circuit imprimé (alimentation)	H11P	LED (indicateur 3 PM2.5 : blanc)
A4P	Carte de circuit imprimé (alimentation haute tension pour ionisation)	H12P	LED (indicateur 4 PM2.5 : blanc)
A5P	Carte de circuit imprimé (capteur de poussières)	H13P	LED (indicateur 5 PM2.5 : blanc)
A6P	Carte de circuit imprimé (capteur d'odeurs)	H14P	LED (indicateur 6 PM2.5 : blanc)
A7P	Carte de circuit imprimé (alimentation haute tension)	H15P	LED (lampe Streamer : bleu)
S1NG	Capteur d'odeurs	H16P	LED (signal de poussière : rouge/vert)
BS1	Interrupteur principal	H17P	LED (signal d'odeur : rouge/vert)
BS3	Contacteur de débit d'air	H18P	LED (verrouillage de sécurité enfants : orange)
H1P	LED (silence : vert)	F1U	Fusible (250 V, 3,15 A)
H2P	LED (L : vert)	F2U	Fusible (250 V, 3,15 A)
H3P	LED (S : vert)	M1F	Moteur du ventilateur
H4P	LED (turbo : vert)	R1T	Thermistor
H5P	LED (marche/arrêt : vert)	K1A	Interrupteur de limite
H6P	LED (ventilateur auto : vert)	S1S	Interrupteur de sécurité
H7P	LED (ÉCONO : vert)	Z1C	Tore magnétique
		X1P	Prise d'alimentation

REMARQUES

1. S,CN montre un connecteur.
2. Les symboles indiquent ce qui suit. GRN: vert PNK : rose