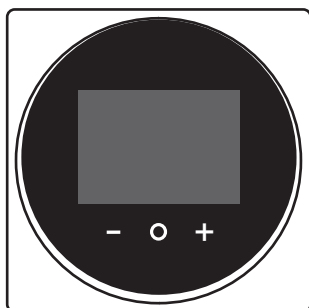




Εγχειρίδιο εγκατάστασης και λειτουργίας

Ενσύρματο τηλεχειριστήριο Madoka



BRC1H52W
BRC1H52K
BRC1H52S

Εγχειρίδιο εγκατάστασης και λειτουργίας
Ενσύρματο τηλεχειριστήριο Madoka

Ελληνικά

Περιεχόμενα

1	Γενικές προφυλάξεις ασφαλείας	2
1.1	Για τον χρήστη.....	2
1.2	Για τον τεχνικό εγκατάστασης.....	3
2	Πληροφορίες για το παρόν έγγραφο	3
Για τον χρήστη		4
3	Τηλεχειριστήριο: Επισκόπηση	4
3.1	Σχετικά με το τηλεχειριστήριο	4
3.2	Κουμπιά.....	4
3.3	Εικονίδια κατάστασης.....	5
3.4	Ένδειξη κατάστασης.....	5
4	Λειτουργία	6
4.1	Βασική χρήση	6
4.1.1	Αρχική οθόνη	6
4.1.2	Βασικό μενού	6
4.2	Μέθοδος λειτουργίας.....	6
4.2.1	Ορισμός μεθόδου λειτουργίας.....	6
4.3	Σημείο ρύθμισης.....	6
4.3.1	Ορισμός του σημείου ρύθμισης	7
4.4	Ημερομηνία και ώρα.....	7
4.4.1	Για να ρυθμίσετε την ημερομηνία και την ώρα.....	7
4.5	Ροή αέρα	7
4.5.1	Κατεύθυνση ροής αέρα	7
4.5.2	Ταχύτητα ανεμιστήρα.....	7
4.6	Αερισμός.....	7
4.6.1	Μέθοδος αερισμού.....	7
4.6.2	Ποσοστό Αερισμού	8
4.7	Χρήση για προχωρημένους.....	8
5	Συντήρηση και επισκευή	8
5.1	Επισκόπηση: Συντήρηση και επισκευή	8
6	Αντιμετώπιση προβλημάτων	8
6.1	Επισκόπηση: Αντιμετώπιση προβλημάτων.....	8
6.2	Ανίχνευση διαρροής ψυκτικού.....	9
6.2.1	Για να σταματήσετε τον συναγερμό ανίχνευσης διαρροής	9
Για τον τεχνικό εγκατάστασης		9
7	Πληροφορίες για τη συσκευασία	9
7.1	Αφαίρεση του χειριστηρίου από τη συσκευασία	9
8	Προετοιμασία	9
8.1	Απαιτήσεις καλωδίωσης.....	9
9	Εγκατάσταση	10
9.1	Στερέωση του χειριστηρίου.....	10
9.1.1	Στερέωση του χειριστηρίου	10
9.2	Σύνδεση των ηλεκτρικών καλωδίων	10
9.2.1	Σύνδεση ηλεκτρικής καλωδίωσης.....	10
9.3	Κλείσιμο του χειριστηρίου.....	11
9.3.1	Κλείσιμο του χειριστηρίου	11
10	Εκκίνηση του συστήματος	11
11	Συντήρηση	11
11.1	Προφυλάξεις ασφαλείας κατά τη συντήρηση.....	11
11.2	Καθαρισμός του χειριστηρίου	12
11.3	Ένδειξη Καθαρίστε το Φίλτρο.....	12
11.3.1	Εκκαθάριση ένδειξης Καθαρίστε το Φίλτρο.....	12

1 Γενικές προφυλάξεις ασφαλείας

Πριν από την εγκατάσταση του κλιματιστικού εξοπλισμού, διαβάστε προσεκτικά αυτές τις γενικές προφυλάξεις ασφαλείας και φροντίστε να εκτελέσετε σωστά την εγκατάσταση.

Η αποτυχία σωστής τήρησης αυτών των οδηγιών, μπορεί να οδηγήσει σε πρόκληση ζημιάς σε περιουσιακά στοιχεία ή προσωπικό τραυματισμό, ο οποίος μπορεί να είναι σοβαρός ανάλογα με τις περιστάσεις.

Σημασία των προειδοποιητικών ενδείξεων και των συμβόλων

Αυτά τα μηνύματα ασφαλείας χρησιμοποιούνται για να προσελκύσουν την προσοχή σας. Στη συνέχεια περιγράφεται το νόημα κάθε μηνύματος ασφαλείας:



ΠΡΟΕΙΔΟΠΟΙΗΣΗ

Υποδεικνύει μια κατάσταση που θα μπορούσε να οδηγήσει σε θάνατο ή σοβαρό τραυματισμό.



ΠΡΟΣΟΧΗ

Υποδεικνύει μια κατάσταση που θα μπορούσε να οδηγήσει σε ελαφρύ ή μέτριο τραυματισμό.



ΚΙΝΔΥΝΟΣ

Υποδεικνύει μια κατάσταση που οδηγεί σε θάνατο ή σοβαρό τραυματισμό.



ΚΙΝΔΥΝΟΣ: ΚΙΝΔΥΝΟΣ ΕΚΡΗΞΗΣ

Υποδεικνύει μια κατάσταση που θα μπορούσε να οδηγήσει σε έκρηξη.



ΠΛΗΡΟΦΟΡΙΕΣ

Υποδεικνύει χρήσιμες συμβουλές ή πρόσθετες πληροφορίες.



ΕΙΔΟΠΟΙΗΣΗ

Υποδεικνύει μια κατάσταση που θα μπορούσε να προκαλέσει ζημιά σε εξοπλισμό ή περιουσία.

1.1 Για τον χρήστη



ΠΡΟΕΙΔΟΠΟΙΗΣΗ

ΜΗΝ χρησιμοποιείτε οργανικούς διαλύτες, όπως διαλυτικό χρωμάτων, για να καθαρίσετε το χειριστήριο.



ΠΡΟΕΙΔΟΠΟΙΗΣΗ

ΜΗΝ χρησιμοποιείτε εύφλεκτα υλικά (π.χ. σπρέι μαλλιών ή εντομοκτόνα) κοντά στο χειριστήριο.



ΠΡΟΕΙΔΟΠΟΙΗΣΗ

Για να αποτρέψετε ηλεκτροπληξία ή φωτιά:

- ΜΗΝ χρησιμοποιείτε το χειριστήριο με βρεγμένα χέρια.

- ΜΗΝ αποσυναρμολογείτε το χειριστήριο και αγγίζετε τα εσωτερικά του μέρη. Επικοινωνήστε με τον οικείο αντιπρόσωπο.
- ΜΗΝ τροποποιείτε ή επισκευάζετε το χειριστήριο. Επικοινωνήστε με τον οικείο αντιπρόσωπο.
- ΜΗΝ αλλάζετε τη θέση και μην επανεγκαθιστάτε το χειριστήριο μόνοι σας. Επικοινωνήστε με τον οικείο αντιπρόσωπο.



ΠΡΟΕΙΔΟΠΟΙΗΣΗ

ΜΗΝ παίζετε με τη μονάδα ή με το τηλεχειριστήριό της. Η ακούσια λειτουργία από κάποιο παιδί μπορεί να προκαλέσει διαταραχές στις σωματικές λειτουργίες και να βλάψει την υγεία.

1.2 Για τον τεχνικό εγκατάστασης

Οι προφυλάξεις που περιγράφονται στο παρόν έγγραφο καλύπτουν πολύ σημαντικά θέματα και θα πρέπει να τις τηρείτε προσεκτικά.



ΠΛΗΡΟΦΟΡΙΕΣ

Αυτό το χειριστήριο είναι προαιρετικό και δεν μπορεί να χρησιμοποιηθεί ανεξάρτητα από τη συσκευή. Ανατρέξτε, επίσης, στο εγχειρίδιο εγκατάστασης και λειτουργίας της εσωτερικής και της εξωτερικής μονάδας.



ΠΡΟΕΙΔΟΠΟΙΗΣΗ

Η ακατάλληλη εγκατάσταση ή τοποθέτηση εξοπλισμού ή εξαρτημάτων μπορεί να προκαλέσει ηλεκτροπληξία, βραχυκύκλωμα, διαρροές, πυρκαγιά ή άλλη ζημιά στον εξοπλισμό. Χρησιμοποιείτε ΜΟΝΟ εξαρτήματα, προαιρετικό εξοπλισμό και ανταλλακτικά κατασκευασμένα ή εγκεκριμένα από την Daikin.



ΠΡΟΕΙΔΟΠΟΙΗΣΗ

Όλες οι καλωδιώσεις και τα εξαρτήματα για τον χώρο εγκατάστασης ΠΡΕΠΕΙ να πραγματοποιηθούν από εξουσιοδοτημένο ηλεκτρολόγο και ΠΡΕΠΕΙ να συμμορφώνονται προς την εφαρμοστέα νομοθεσία.



ΕΙΔΟΠΟΙΗΣΗ

Το τηλεχειριστήριο ΠΡΕΠΕΙ να εγκατασταθεί σε εσωτερικό χώρο.



ΕΙΔΟΠΟΙΗΣΗ

Όταν το χειριστήριο χρησιμοποιείται ως θερμοστάτης χώρου, επιλέξτε μια θέση εγκατάστασης από την οποία θα είναι δυνατή η ανίχνευση της μέσης θερμοκρασίας του χώρου.

ΜΗΝ εγκαθιστάτε το χειριστήριο στις ακόλουθες θέσεις:

- Σε σημεία όπου εκτίθεται σε άμεση ηλιακή ακτινοβολία.
- Σε σημεία όπου βρίσκεται κοντά σε κάποια πηγή θερμότητας.
- Θέσεις που επηρεάζονται από τον εξωτερικό αέρα ή από ρεύμα αέρα, π.χ., λόγω ανοίγματος/κλεισίματος κάποιας πόρτας.
- Θέσεις στις οποίες είναι εύκολο να λερωθεί η οθόνη.

- Θέσεις στις οποίες ΔΕΝ υπάρχει εύκολη πρόσβαση στα στοιχεία ελέγχου.
- Θέσεις με θερμοκρασία <-10°C και >50°C.
- Θέσεις στις οποίες η σχετική υγρασία είναι >95%.
- Σε σημεία όπου υπάρχουν μηχανήματα που εκπέμπουν ηλεκτρομαγνητικά κύματα. Τα ηλεκτρομαγνητικά κύματα μπορεί να διαταράξουν το σύστημα ελέγχου και να προκαλέσουν δυσλειτουργία της συσκευής.
- Θέσεις όπου μπορεί να είναι εκτεθειμένο σε νερό ή γενικά θέσεις στις οποίες υπάρχει υγρασία.

Αν ΔΕΝ είστε σίγουροι για τον τρόπο εγκατάστασης ή χειρισμού της μονάδας, επικοινωνήστε με τον αντιπρόσωπό σας.

Μετά από την ολοκλήρωση της εγκατάστασης:

- Εκτελέστε δοκιμαστική λειτουργία για να ελέγξετε για τυχόν σφάλματα.
- Εξηγήστε στον χρήστη πως να λειτουργεί το χειριστήριο.
- Ζητήστε από τον χρήστη να αποθηκεύσει το εγχειρίδιο για μελλοντική αναφορά.



ΠΛΗΡΟΦΟΡΙΕΣ

Να συμβουλευέστε τον οικείο αντιπρόσωπο για την αλλαγή θέσης ή την επανεγκατάσταση του χειριστηρίου.

2 Πληροφορίες για το παρόν έγγραφο

Κοινό στόχος

Εξουσιοδοτημένοι τεχνικοί εγκατάστασης + τελικοί χρήστες

Σετ τεκμηρίωσης

Το παρόν έγγραφο αποτελεί μέρος πακέτου βιβλιογραφίας. Το πλήρες πακέτο αποτελείται από:

▪ Εγχειρίδιο εγκατάστασης και λειτουργίας:

- Οδηγίες εγκατάστασης
- Οδηγίες βασικών λειτουργιών

▪ Οδηγός αναφοράς εγκατάστασης και χρήσης:

- Εκτενείς πληροφορίες σχετικά με την εγκατάσταση και τη λειτουργία

▪ Δήλωση συμμόρφωσης:



ΠΛΗΡΟΦΟΡΙΕΣ: Δήλωση συμμόρφωσης

Δια της παρούσης, η Daikin Europe N.V. δηλώνει ότι η συσκευή BRC1H τύπου ραδιοεξοπλισμού, συμμορφώνεται με την Οδηγία 2014/53/ΕΕ. Η αρχική δήλωση συμμόρφωσης είναι διαθέσιμη από τις σελίδες του προϊόντος BRC1H.

Η παρούσα τεκμηρίωση είναι διαθέσιμη από τις σελίδες του προϊόντος BRC1H:

- BRC1H52W: <https://qr.daikin.eu/?N=BRC1H52W>



- BRC1H52K: <https://qr.daikin.eu/?N=BRC1H52K>

3 Τηλεχειριστήριο: Επισκόπηση



• BRC1H52S: <https://qr.daikin.eu/?N=BRC1H52S>



i ΠΛΗΡΟΦΟΡΙΕΣ: Τεκμηρίωση Madoka Assistant εντός της εφαρμογής

Το χειριστήριο επιτρέπει την εκτέλεση μόνο βασικών ρυθμίσεων και λειτουργιών. Οι προηγμένες ρυθμίσεις και λειτουργίες εκτελούνται μέσω της εφαρμογής Madoka Assistant. Για περισσότερες πληροφορίες, ανατρέξτε στην εφαρμογή και τη συνοδευτική τεκμηρίωση εντός της εφαρμογής. Η εφαρμογή Madoka Assistant είναι διαθέσιμη από το Google Play και το Apple Store.

Οι τελευταίες αναθεωρήσεις των παρεχόμενων συνοδευτικών εγγράφων ενδέχεται να είναι διαθέσιμες στον ιστοχώρο της Daikin στη χώρα σας ή μέσω του αντιπροσώπου σας.

Η πρωτότυπη βιβλιογραφία έχει συνταχθεί στα Αγγλικά. Όλες οι άλλες γλώσσες είναι μεταφράσεις.

Για τον χρήστη

3 Τηλεχειριστήριο: Επισκόπηση

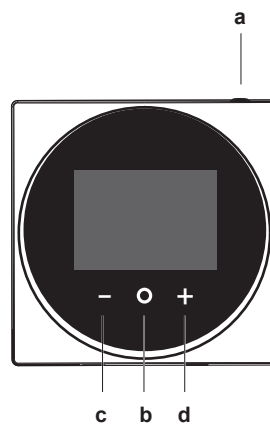
3.1 Σχετικά με το τηλεχειριστήριο

Ανάλογα με τη διαμόρφωση, το τηλεχειριστήριο μπορεί να λειτουργήσει με οποιονδήποτε από τους τρεις τρόπους λειτουργίας. Κάθε τρόπος λειτουργίας προσφέρει διαφορετικές λειτουργίες του τηλεχειριστηρίου.

Τρόπος λειτουργίας	Λειτουργία
Κανονική	Το τηλεχειριστήριο είναι πλήρως λειτουργικό. Διατίθενται οι ακόλουθες λειτουργίες που περιγράφονται στην ενότητα "4 Λειτουργία" [▶ 6]. Το τηλεχειριστήριο μπορεί να είναι κύριο ή δευτερεύον.
Μόνο συναγεμός	Το τηλεχειριστήριο λειτουργεί μόνο ως συναγεμός ανίχνευσης διαρροής για μία εσωτερική μονάδα. Δεν είναι διαθέσιμη καμία από τις λειτουργίες που περιγράφεται στην ενότητα "4 Λειτουργία" [▶ 6]. Για πληροφορίες σχετικά με τον συναγεμό ανίχνευσης διαρροής, δείτε την ενότητα "6.2 Ανίχνευση διαρροής ψυκτικού" [▶ 9]. Το τηλεχειριστήριο μπορεί να είναι κύριο ή δευτερεύον.

Τρόπος λειτουργίας	Λειτουργία
Supervisor	Το τηλεχειριστήριο λειτουργεί μόνο ως συναγεμός ανίχνευσης διαρροής για ολόκληρο το σύστημα, δηλ., για πολλαπλές εσωτερικές μονάδες και τα αντίστοιχα τηλεχειριστήρια. Αυτή η λειτουργία προορίζεται για ένα τηλεχειριστήριο που πρέπει να χρησιμοποιείται σε θέση επιτήρησης, π.χ. Το γραφείο υποδοχής ενός ξενοδοχείου. Δεν είναι διαθέσιμη καμία από τις λειτουργίες που περιγράφεται στην ενότητα "4 Λειτουργία" [▶ 6]. Για πληροφορίες σχετικά με τον συναγεμό ανίχνευσης διαρροής, δείτε την ενότητα "6.2 Ανίχνευση διαρροής ψυκτικού" [▶ 9]. Το τηλεχειριστήριο μπορεί να είναι μόνο δευτερεύον.

3.2 Κουμπιά



- a ΕΝΕΡΓΟΠΟΙΗΣΗ/ΑΠΕΝΕΡΓΟΠΟΙΗΣΗ
- Όταν το σύστημα είναι ΑΠΕΝΕΡΓΟΠΟΙΗΜΕΝΟ, πατήστε το για να το ΕΝΕΡΓΟΠΟΙΗΣΕΤΕ.
 - Όταν το σύστημα είναι ΕΝΕΡΓΟΠΟΙΗΜΕΝΟ, πατήστε το για να το ΑΠΕΝΕΡΓΟΠΟΙΗΣΕΤΕ.

- b** **ΕΙΣΑΓΩΓΗ/ΕΝΕΡΓΟΠΟΙΗΣΗ/ΡΥΘΜΙΣΗ**
- Από την αρχική οθόνη, μπίετο στο βασικό μενού.
 - Από το βασικό μενού, μπίετο σε κάποιο από τα υπομενού.
 - Από το αντίστοιχο υπομενού, ενεργοποιήστε κάποια λειτουργία/λειτουργία αερισμού.
 - Επιβεβαιώστε μια ρύθμιση σε ένα από τα υπομενού.
- c** **ΕΝΑΛΛΑΓΗ/ΠΡΟΣΑΡΜΟΓΗ**
- Εναλλαγή προς τα αριστερά.
 - Προσαρμόστε μια ρύθμιση (προεπιλογή: μείωση).
- d** **ΕΝΑΛΛΑΓΗ/ΠΡΟΣΑΡΜΟΓΗ**
- Εναλλαγή προς τα δεξιά.
 - Προσαρμόστε μια ρύθμιση (προεπιλογή: αύξηση).

3.3 Εικονίδια κατάστασης

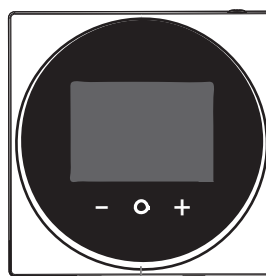
Εικονίδιο	Περιγραφή
	Λειτουργία συστήματος ΕΝΕΡΓΟΠΟΙΗΜΕΝΗ. Υποδεικνύει ότι το σύστημα βρίσκεται σε λειτουργία.
	Λειτουργία συστήματος ΑΠΕΝΕΡΓΟΠΟΙΗΜΕΝΗ. Υποδεικνύει ότι το σύστημα ΔΕΝ βρίσκεται σε λειτουργία.
	Η ένδειξη Bluetooth . ⁽¹⁾ Υποδεικνύει ότι το χειριστήριο επικοινωνεί με κάποια φορητή συσκευή, για χρήση με την εφαρμογή Madoka Assistant.
	Λουκέτο. Υποδεικνύει ότι μια λειτουργία ή τρόπος λειτουργίας είναι κλειδωμένος και, ως εκ τούτου, δεν μπορεί να χρησιμοποιηθεί ή να επιλεγεί.
	Κεντρικός έλεγχος. Υποδεικνύει ότι το σύστημα ελέγχεται από εξοπλισμό κεντρικού ελέγχου (προαιρετικό εξάρτημα) και ότι ο έλεγχος του συστήματος από το χειριστήριο είναι περιορισμένος.
	Αλλαγή υπό κεντρικό έλεγχο. Υποδεικνύει ότι η εναλλαγή ψύξης/θέρμανσης τελεί υπό κεντρικό έλεγχο από άλλη εσωτερική μονάδα ή από προαιρετικό επιλογέα ψύξης/θέρμανσης που είναι συνδεδεμένος με την εσωτερική μονάδα.
	Απόψυξη/Θερμή εκκίνηση. Υποδεικνύει ότι έχει ενεργοποιηθεί η λειτουργία απόψυξης/θερμής εκκίνησης.
	Πρόγραμμα/Χρονοδιακόπτης. Υποδεικνύει ότι το σύστημα λειτουργεί σύμφωνα με το πρόγραμμα ή ότι έχει ενεργοποιηθεί ο χρονοδιακόπτης ΑΠΕΝΕΡΓΟΠΟΙΗΣΗΣ.
	Δεν έχει ρυθμιστεί η ώρα. Υποδεικνύει ότι δεν έχει ρυθμιστεί η ώρα του τηλεχειριστηρίου.
	Λειτουργία αυτοκαθαριζόμενου φίλτρου. Υποδεικνύει ότι η λειτουργία του αυτοκαθαριζόμενου φίλτρου είναι ενεργή.
	Γρήγορη Εκκίνηση. Υποδεικνύει ότι έχει ενεργοποιηθεί η λειτουργία Γρήγορης εκκίνησης (μόνο Sky Air).
	Δοκιμαστική λειτουργία. Υποδεικνύει ότι έχει ενεργοποιηθεί η Δοκιμαστική λειτουργία (μόνο Sky Air).
	Έλεγχος. Υποδεικνύει ότι ελέγχεται η εσωτερική ή η εξωτερική μονάδα.
	Περιοδικός έλεγχος. Υποδεικνύει ότι ελέγχεται η εσωτερική ή η εξωτερική μονάδα.
	Εφεδρική. Υποδεικνύει ότι μια εσωτερική μονάδα στο σύστημα έχει οριστεί ως εφεδρική εσωτερική μονάδα.

Εικονίδιο	Περιγραφή
	Ατομική κατεύθυνση ροής αέρα. Υποδεικνύει ότι έχει ενεργοποιηθεί η ρύθμιση ατομικής κατεύθυνσης ροής αέρα.
	Πληροφορίες. Υποδεικνύει ότι το σύστημα έχει κάποιο μήνυμα να μεταδώσει. Για να δείτε το μήνυμα, μεταβείτε στην οθόνη πληροφοριών.
	Προειδοποίηση. Υποδεικνύει ότι έχει εκδηλωθεί σφάλμα ή ότι κάποιο εξάρτημα της εσωτερικής μονάδας χρειάζεται συντήρηση.
	Όριο κατανάλωσης ισχύος. Υποδεικνύει ότι περιορίζεται η κατανάλωση ισχύος του συστήματος και ότι το σύστημα λειτουργεί με περιορισμένη απόδοση.
	Λήξη ορίου κατανάλωσης ισχύος. Υποδεικνύει ότι η κατανάλωση ισχύος του συστήματος δεν περιορίζεται πλέον και ότι το σύστημα δεν λειτουργεί πλέον με περιορισμένη απόδοση.
	Εναλλαγή. Υποδεικνύει ότι έχει ενεργοποιηθεί η λειτουργία Εναλλαγή.
	Περιορισμός. Υποδεικνύει ότι η εσωτερική μονάδα λειτουργεί υπό συνθήκες περιορισμού.
	Αερισμός. Υποδεικνύει ότι έχει συνδεθεί μονάδα αερισμού με ανάκτηση θερμότητας.

ΠΛΗΡΟΦΟΡΙΕΣ

- Για πληροφορίες σχετικά με τα εικονίδια μεθόδου λειτουργίας και μεθόδου αερισμού, ανατρέξτε στις ενότητες "[4.2 Μέθοδος λειτουργίας](#)" [▶ 6] και "[4.6.1 Μέθοδος αερισμού](#)" [▶ 7] αντίστοιχα.
- Τα περισσότερα εικονίδια σχετίζονται με πράγματα που ορίζονται στην εφαρμογή Madoka Assistant. Για περισσότερες πληροφορίες, ανατρέξτε στην εφαρμογή και στον οδηγό αναφοράς εγκατάστασης και χρήσης.

3.4 Ένδειξη κατάστασης



a

a Ένδειξη κατάστασης

ΠΛΗΡΟΦΟΡΙΕΣ

Για την πλήρη περιγραφή της συμπεριφοράς της ένδειξης κατάστασης, ανατρέξτε στον οδηγό αναφοράς εγκατάστασης και χρήσης.

⁽¹⁾ Το λεκτικό σήμα και τα λογότυπα Bluetooth® είναι σήματα κατατεθέντα που ανήκουν στην Bluetooth SIG, Inc. και η χρήση αυτών των σημάτων από την Daikin Europe N.V. γίνεται με ανάλογη άδεια. Όλα τα εμπορικά σήματα και οι εμπορικές ονομασίες ανήκουν στους αντίστοιχους ιδιοκτήτες τους.

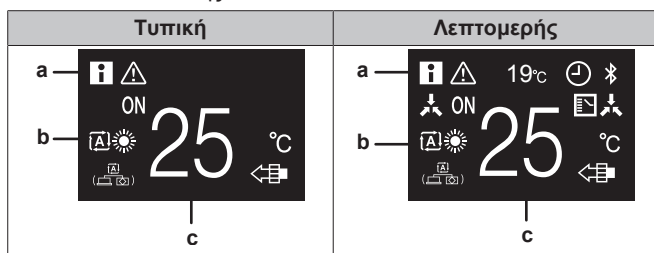
4 Λειτουργία

4 Λειτουργία

4.1 Βασική χρήση

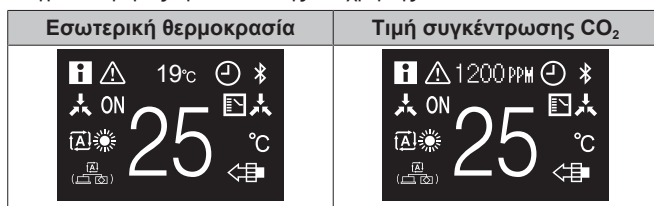
4.1.1 Αρχική οθόνη

Ανάλογα με τη διαμόρφωση, το τηλεχειριστήριο έχει είτε τυπική είτε λεπτομερή αρχική οθόνη. Στις περισσότερες περιπτώσεις, η τυπική αρχική οθόνη σας δίνει μόνο τον ενεργό τρόπο λειτουργίας, μηνύματα (αν υπάρχουν) και το σημείο ρύθμισης θερμοκρασίας (σε περίπτωση Ψύξης, Θέρμανσης ή Αυτόματης λειτουργίας). Η λεπτομερής αρχική οθόνη σας δίνει πληροφορίες κάθε είδους μέσω εικονιδίων κατάστασης.



- a Μηνύματα
- b Ενεργή λειτουργία
- c Σημείο ρύθμισης θερμοκρασίας





Όταν η Λειτουργία αρχικής οθόνης είναι Λεπτομερής, μπορείτε είτε να οπτικοποιήσετε την εσωτερική θερμοκρασία είτε την τιμή συγκέντρωσης CO₂, όπως μετρείται από μονάδα εξοπλισμένη με αισθητήρα CO₂. Για περισσότερες πληροφορίες, συμβουλευτείτε τον οδηγό αναφοράς εγκατάστασης και χρήσης.



i ΠΛΗΡΟΦΟΡΙΕΣ

Το χειριστήριο διαθέτει λειτουργία εξοικονόμησης ενέργειας η οποία προκαλεί το σβήσιμο της οθόνης μετά από κάποια περίοδο αδράνειας. Για να ανάψετε την οθόνη ξανά, πατήστε οποιοδήποτε κουμπί.

4.1.2 Βασικό μενού

Από την αρχική οθόνη, πατήστε το κουμπί  για να μπειτε στο βασικό μενού. Χρησιμοποιήστε το κουμπί  και το κουμπί  για εναλλαγή μεταξύ των διαθέσιμων μενού. Πατήστε το κουμπί  ξανά για να μπειτε σε ένα από τα μενού.

i ΠΛΗΡΟΦΟΡΙΕΣ

- Ανάλογα με τον τύπο εσωτερικής μονάδας που έχετε, θα είναι διαθέσιμα περισσότερα ή λιγότερα μενού.
- Στο βασικό μενού, το εικονίδιο που αντιστοιχεί σε κάθε μενού αντικατοπτρίζει την τρέχουσα ενεργή ρύθμιση ή λειτουργία. Κατά τη χρήση του χειριστηρίου, το μενού στο οποίο πραγματοποιείτε πλοήγηση μπορεί να έχει διαφορετική εμφάνιση από εκείνη που απεικονίζεται σε αυτό το χειρίδιο.
- Το χειριστήριο επιτρέπει την εκτέλεση μόνο των βασικών λειτουργιών του συστήματος. Για προηγμένα χαρακτηριστικά λειτουργίας (περιορισμό, χρονοδιακόπτη προγραμματισμού, ...), ανατρέξτε στην εφαρμογή Madoka Assistant.

4.2 Μέθοδος λειτουργίας

Η εσωτερική μονάδα μπορεί να ρυθμιστεί σε διάφορες μεθόδους λειτουργίας.

Εικονίδιο	Μέθοδος λειτουργίας
	Ψύξη. Σε αυτήν τη λειτουργία, ενεργοποιείται η ψύξη ανάλογα με το σημείο ρύθμισης ή τη λειτουργία περιορισμού.
	Θέρμανση. Σε αυτήν τη λειτουργία, ενεργοποιείται η θέρμανση ανάλογα με το σημείο ρύθμισης ή τη λειτουργία περιορισμού.
	Μόνο ανεμιστήρας. Σε αυτήν τη λειτουργία, ο αέρας κυκλοφορεί χωρίς θέρμανση ή ψύξη.
	Αφύγρανση. Σε αυτήν τη λειτουργία, μειώνεται η υγρασία του αέρα με ελάχιστη μείωση της θερμοκρασίας. Η θερμοκρασία και η ταχύτητα του ανεμιστήρα ρυθμίζονται αυτόματα και δεν είναι δυνατή η ρύθμισή τους από το χειριστήριο. Η λειτουργία αφύγρανσης δεν είναι δυνατή όταν η θερμοκρασία του χώρου είναι πολύ χαμηλή.
	Αερισμός. Σε αυτήν τη λειτουργία, ο χώρος αερίζεται, αλλά, δεν ψύχεται ή θερμαίνεται.
	Καθαρισμός αέρα. Σε αυτήν τη λειτουργία, ενεργοποιείται η προαιρετική μονάδα καθαρισμού αέρα.
	Αερισμός + Καθαρισμός αέρα. Συνδυασμός λειτουργίας αερισμού και καθαρισμού αέρα.
	Αυτόματη. Στην Αυτόματη λειτουργία, η εσωτερική μονάδα πραγματοποιεί αυτόματη εναλλαγή μεταξύ λειτουργίας θέρμανσης και λειτουργίας ψύξης, ανάλογα με το σημείο ρύθμισης.

i ΠΛΗΡΟΦΟΡΙΕΣ

Ανάλογα με την εσωτερική μονάδα, θα είναι διαθέσιμες περισσότερες ή λιγότερες μέθοδοι λειτουργίας.

4.2.1 Ορισμός μεθόδου λειτουργίας

- 1 Μεταβείτε στο μενού μεθόδου λειτουργίας.



- 2 Χρησιμοποιήστε το κουμπί  και το κουμπί  για να επιλέξετε μια μέθοδο λειτουργίας.



- 3 Πατήστε το κουμπί  για να την ενεργοποιήσετε.



Αποτέλεσμα: Η μέθοδος λειτουργίας της εσωτερικής μονάδας αλλάζει και το χειριστήριο επιστρέφει στην αρχική οθόνη.

4.3 Σημείο ρύθμισης

Το σημείο ρύθμισης είναι η θερμοκρασία στόχος για την Ψύξη, τη Θέρμανση και την Αυτόματη λειτουργία.

4.3.1 Ορισμός του σημείου ρύθμισης

Προαπαιτούμενο: Η ενεργή μέθοδος λειτουργίας είναι «Ψύξη», «Θέρμανση» ή «Αυτόματη».

- 1 Στην αρχική οθόνη, χρησιμοποιήστε το κουμπί  και το κουμπί  για να προσαρμόσετε το σημείο ρύθμισης.



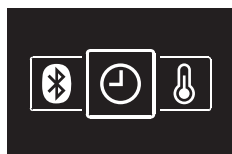
Αποτέλεσμα: Το σημείο ρύθμισης θερμοκρασίας της εσωτερικής μονάδας αλλάζει.

4.4 Ημερομηνία και ώρα

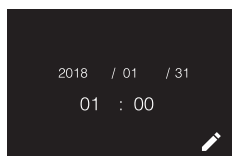
Ρυθμίστε την ημερομηνία και την ώρα για τις εσωτερικές μονάδες που είναι συνδεδεμένες στο χειριστήριο.

4.4.1 Για να ρυθμίσετε την ημερομηνία και την ώρα

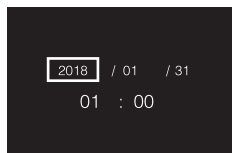
- 1 Μεταβείτε στο μενού ημερομηνίας και ώρας.






- 2 Πατήστε το κουμπί  για να ενεργοποιήσετε το .



Αποτέλεσμα: Τα πεδία γίνονται διαθέσιμα για επεξεργασία.



- 3 Ρυθμίστε την ημερομηνία και την ώρα. Ρυθμίστε με τα κουμπιά  και . Επιβεβαιώστε με το κουμπί . Κινηθείτε σε όλο το μενού μέχρι να συμπληρωθούν σωστά όλα τα πεδία.

Αποτέλεσμα: Ρυθμίζετε την ημερομηνία και την ώρα.



ΠΛΗΡΟΦΟΡΙΕΣ

Η επιβεβαίωση της τιμής ενός πεδίου θα σας μεταφέρει αυτόματα στο επόμενο πεδίο. Για να ολοκληρώσετε την πραγματοποίηση ρυθμίσεων και να εγκαταλείψετε το μενού, μεταβείτε στο τελευταίο πεδίο και επιβεβαιώστε την τιμή του.

4.5 Ροή αέρα

4.5.1 Κατεύθυνση ροής αέρα

Η κατεύθυνση ροής αέρα είναι η κατεύθυνση προς την οποία εξέρχεται ο αέρας από την εσωτερική μονάδα.




ΠΛΗΡΟΦΟΡΙΕΣ

Για περισσότερες πληροφορίες, συμβουλευτείτε τον οδηγό αναφοράς εγκατάστασης και χρήσης.

Ορισμός κατεύθυνσης ροής αέρα

- 1 Μεταβείτε στο μενού κατεύθυνσης ροής αέρα.



- 2 Χρησιμοποιήστε τα κουμπιά  και  για να προσαρμόσετε την κατεύθυνση της ροής αέρα.



- 3 Πατήστε το κουμπί  για επιβεβαίωση.

Αποτέλεσμα: Η κατεύθυνση της ροής του αέρα της εσωτερικής μονάδας αλλάζει και το χειριστήριο επιστρέφει στην αρχική οθόνη.

4.5.2 Ταχύτητα ανεμιστήρα

Η ταχύτητα του ανεμιστήρα είναι η δύναμη με την οποία εξέρχεται η ροή του αέρα από την εσωτερική μονάδα.

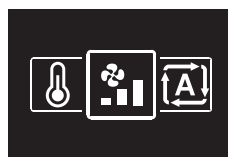


ΠΛΗΡΟΦΟΡΙΕΣ

Για περισσότερες πληροφορίες, συμβουλευτείτε τον οδηγό αναφοράς εγκατάστασης και χρήσης.

Για να ρυθμίσετε την ταχύτητα του ανεμιστήρα

- 1 Μεταβείτε στο μενού ταχύτητας ανεμιστήρα.



- 2 Χρησιμοποιήστε τα κουμπιά  και  για να ρυθμίσετε την ταχύτητα του ανεμιστήρα.



- 3 Πατήστε το κουμπί  για επιβεβαίωση.

Αποτέλεσμα: Η ταχύτητα του ανεμιστήρα της εσωτερικής μονάδας αλλάζει και το χειριστήριο επιστρέφει στην αρχική οθόνη.

4.6 Αερισμός



ΠΛΗΡΟΦΟΡΙΕΣ

Οι ρυθμίσεις αερισμού είναι δυνατές ΜΟΝΟ στην περίπτωση μονάδων αερισμού με ανάκτηση θερμότητας.

4.6.1 Μέθοδος αερισμού

Η μονάδα αερισμού με ανάκτηση θερμότητας μπορεί να λειτουργήσει με διάφορους τρόπους.

5 Συντήρηση και επισκευή

Εικονίδιο	Μέθοδος αερισμού
	Αερισμός με ανάκτηση ενέργειας. Ο εξωτερικός αέρας εισάγεται στον χώρο αφού περάσει από εναλλάκτη θερμότητας.
	Παράκαμψη. Ο εξωτερικός αέρας εισάγεται στον χώρο χωρίς να περάσει από εναλλάκτη θερμότητας.
	Αυτόματη. Προκειμένου ο εξαερισμός του χώρου να γίνει με τον πιο αποτελεσματικό τρόπο, η μονάδα αερισμού με ανάκτηση θερμότητας πραγματοποιεί αυτόματη εναλλαγή μεταξύ των λειτουργιών «Παράκαμψη» και «Αερισμός με ανάκτηση ενέργειας» (βάσει εσωτερικών υπολογισμών).

ΠΛΗΡΟΦΟΡΙΕΣ

Ανάλογα με τη μονάδα αερισμού ανάκτησης θερμότητας, θα είναι διαθέσιμες περισσότερες ή λιγότερες μέθοδοι λειτουργίας.

Ορισμός μεθόδου αερισμού

- 1 Μεταβείτε στο μενού λειτουργίας αερισμού.



- 2 Χρησιμοποιήστε το κουμπί και το κουμπί για να επιλέξετε μια μέθοδο αερισμού.



- 3 Πατήστε το κουμπί για να την ενεργοποιήσετε.

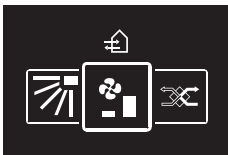
Αποτέλεσμα: Η λειτουργία της μονάδας αερισμού με ανάκτηση θερμότητας αλλάζει και το χειριστήριο επιστρέφει στην αρχική οθόνη.

4.6.2 Ποσοστό Αερισμού

Το ποσοστό αερισμού είναι η ταχύτητα του ανεμιστήρα κατά τη διάρκεια της λειτουργίας αερισμού.

Ορισμός ποσοστού αερισμού

- 1 Μεταβείτε στο μενού ποσοστού αερισμού.



- 2 Χρησιμοποιήστε τα κουμπιά και για να προσαρμόσετε το ποσοστό αερισμού.



- 3 Πατήστε το κουμπί για επιβεβαίωση.

Αποτέλεσμα: Το ποσοστό αερισμού της μονάδας αερισμού με ανάκτηση θερμότητας αλλάζει και το χειριστήριο επιστρέφει στην αρχική οθόνη.

4.7 Χρήση για προχωρημένους

Το χειριστήριο επιτρέπει την εκτέλεση μόνο βασικών λειτουργιών. Για προηγμένα χαρακτηριστικά λειτουργίας, χρησιμοποιήστε την εφαρμογή Madoka Assistant.

ΠΛΗΡΟΦΟΡΙΕΣ

Για περισσότερες πληροφορίες, συμβουλευτείτε τον οδηγό αναφοράς εγκατάστασης και χρήσης.

5 Συντήρηση και επισκευή

5.1 Επισκόπηση: Συντήρηση και Επισκευή

Όταν τα εξαρτήματα ενός συστήματος χρειάζονται συντήρηση ή σέρβις, συμβουλευτείτε τον οικείο αντιπρόσωπο. Για να υποδείξει ότι πρέπει να γίνει συντήρηση, το τηλεχειριστήριο εμφανίζει στην αρχική οθόνη την ένδειξη ή/και εμφανίζει μια οθόνη προειδοποίησης μόλις πατήσετε το κουμπί για να μπείτε στο βασικό μενού από την αρχική οθόνη.

Οι ακόλουθες οθόνες προειδοποίησης σχετίζονται με τη συντήρηση της εσωτερικής μονάδας:

Καθαρίστε το φίλτρο της εσωτερικής μονάδας 	Αντικαταστήστε το φίλτρο της εσωτερικής μονάδας
Αδειάστε το κουτί σκόνης της εσωτερικής μονάδας 	—

6 Αντιμετώπιση προβλημάτων

6.1 Επισκόπηση: Αντιμετώπιση προβλημάτων

Όταν το σύστημα παρουσιάσει σφάλμα, συμβουλευτείτε τον οικείο αντιπρόσωπο. Για να υποδείξει το σφάλμα συστήματος, το τηλεχειριστήριο εμφανίζει στην αρχική οθόνη την ένδειξη ή/και εμφανίζει μια οθόνη σφάλματος μόλις πατήσετε το κουμπί για να μπείτε στο βασικό μενού από την αρχική οθόνη.

Οθόνη σφάλματος (παράδειγμα)
A3-01

i ΠΛΗΡΟΦΟΡΙΕΣ

Αν το τηλεχειριστήριο ρυθμιστεί στη λειτουργία «Supervisor», τότε το τηλεχειριστήριο προσθέτει τη «διεύθυνση επιτηρούμενου χώρου» της ελαττωματικής εσωτερικής μονάδας στην οθόνη σφαλμάτων. Στη λειτουργία «Supervisor», είναι υποχρεωτικό να ορίσετε μια μοναδική «διεύθυνση επιτηρούμενου χώρου» για κάθε εσωτερική μονάδα. Η «διεύθυνση επιτηρούμενου χώρου» μπορεί να οριστεί στην εφαρμογή Madoka Assistant. Σημειώστε ότι σε περίπτωση πολλών διαρροών, εμφανίζεται μόνο η διεύθυνση της πρώτης ελαττωματικής μονάδας που προκαλεί το σφάλμα.



Για περισσότερες πληροφορίες σχετικά με τους δυνατούς τρόπους ρύθμισης λειτουργίας του τηλεχειριστηρίου, ανατρέξτε στην ενότητα "3.1 Σχετικά με το τηλεχειριστήριο" [▶ 4].

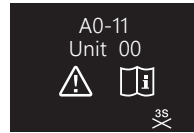
6.2 Ανίχνευση διαρροής ψυκτικού

Όταν το σύστημα ανιχνεύει διαρροή ψυκτικού, ακούγεται ένας συναγερμός. Σταματήστε τον συναγερμό και επικοινωνήστε με τον οικείο αντιπρόσωπο.

i ΠΛΗΡΟΦΟΡΙΕΣ

- Μπορείτε να τερματίσετε τον συναγερμό ανίχνευσης διαρροής από το τηλεχειριστήριο και από την εφαρμογή. Για περισσότερες πληροφορίες σχετικά με την εφαρμογή, ανατρέξτε στον οδηγό αναφοράς εγκατάστασης και χρήσης.
- Ανάλογα με τη ρύθμιση λειτουργίας του τηλεχειριστηρίου, η οθόνη ανίχνευσης διαρροής ψυκτικού μπορεί να περιέχει περισσότερες ή λιγότερες πληροφορίες. Για περισσότερες πληροφορίες, συμβουλευτείτε τον οδηγό αναφοράς εγκατάστασης και χρήσης.

6.2.1 Για να σταματήσετε τον συναγερμό ανίχνευσης διαρροής



- 1 Πατήστε το κουμπί **+** για 3 δευτερόλεπτα για να σταματήσετε τον συναγερμό.

Αποτέλεσμα: Ο συναγερμός σταματάει.



- 2 Συμβουλευτείτε τον αντιπρόσωπο.

i ΠΛΗΡΟΦΟΡΙΕΣ

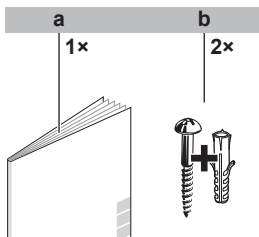
Αν το τηλεχειριστήριο έχει ρυθμιστεί στη λειτουργία «Supervisor», τότε θα δείχνει τη διεύθυνση του επιτηρούμενου χώρου της εσωτερικής μονάδας στην οποία έχει εκδηλωθεί συναγερμός ανίχνευσης διαρροής. Ωστόσο, δεν είναι δυνατή η διακοπή του συναγερμού του τηλεχειριστηρίου της εσωτερικής μονάδας (που έχει οριστεί να λειτουργεί είτε σε «Κανονική» λειτουργία είτε σε λειτουργία «Μόνο συναγερμού») από το τηλεχειριστήριο σε λειτουργία «Supervisor». Ο συναγερμός του τηλεχειριστηρίου που είναι συνδεδεμένο με την εσωτερική μονάδα που παρουσιάζει τη διαρροή πρέπει να σταματήσει ξεχωριστά.

Για τον τεχνικό εγκατάστασης

7 Πληροφορίες για τη συσκευασία

7.1 Αφαίρεση του χειριστηρίου από τη συσκευασία

- 1 Ανοίξτε το κουτί.
- 2 Ξεχωρίστε τα εξαρτήματα.



- a Εγχειρίδιο εγκατάστασης και λειτουργίας
- b Ξυλόβιδες + βύσματα τοίχου (Ø4,0×30)

8 Προετοιμασία

8.1 Απαιτήσεις καλωδίωσης

Όλες οι καλωδιώσεις πρέπει να συμμορφώνονται με τις ακόλουθες απαιτήσεις:

Προδιαγραφές καλωδίων	Τιμή
Τύπος	Θωρακισμένο καλώδιο βινυλίου ή καλώδιο (2-κλωνο)
Διατομή	0,75~1,25 mm ²
Μέγιστο μήκος	500 m

9 Εγκατάσταση

9 Εγκατάσταση

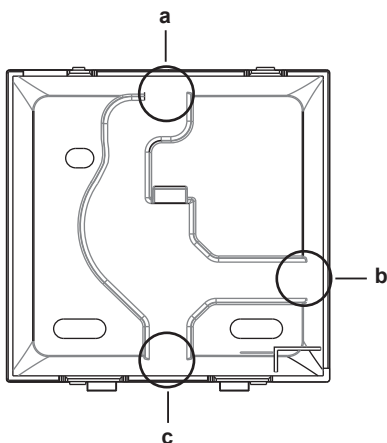
! ΕΙΔΟΠΟΙΗΣΗ

Κατά την εγκατάσταση του τηλεχειριστηρίου, διατηρείτε το περιβάλλον εγκατάστασης απαλλαγμένο από σκόνη προκειμένου να αποφύγετε την εισχώρηση σωματιδίων στην πλευρά της πλακέτας PCB του τηλεχειριστηρίου.

9.1 Στερέωση του χειριστηρίου

Για να μπορείτε να στερεώσετε το χειριστήριο, πρέπει να καθορίσετε την όδευση της καλωδίωσης και, αναλόγως, να αφαιρέσετε ένα τμήμα του πίσω καλύμματος του χειριστηρίου.

Η όδευση της καλωδίωσης μπορεί να γίνει από την πάνω, την πίσω, την αριστερή ή την κάτω πλευρά. Αφαιρέστε ένα τμήμα του πίσω καλύμματος σύμφωνα με την εικόνα:

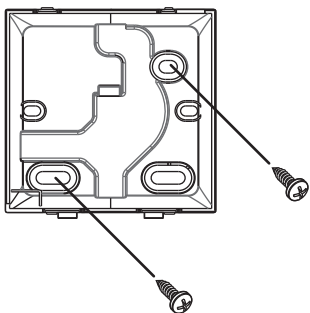


- a Όδευση της καλωδίωσης από πάνω
- b Όδευση της καλωδίωσης από τα αριστερά
- c Όδευση της καλωδίωσης από κάτω

Σε περίπτωση όδευσης της καλωδίωσης από την πίσω πλευρά, δεν χρειάζεται να αφαιρέσετε τίποτα.

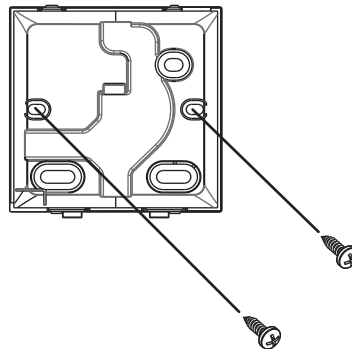
9.1.1 Στερέωση του χειριστηρίου

- 1 Πάρτε τις βίδες και τα βύσματα από την τσάντα των εξαρτημάτων.
- 2 Στερεώστε το πίσω κάλυμμα σε επίπεδη επιφάνεια.



i ΠΛΗΡΟΦΟΡΙΕΣ

Αν χρειάζεται (π.χ. κατά τη στερέωση σε χωνευτό κουτί εγκατάστασης), στερεώστε το πίσω περίβλημα μέσω των οπών διέλευσης.



! ΕΙΔΟΠΟΙΗΣΗ

Κατά τη στερέωση του πίσω περιβλήματος σε κουτί χωνευτής εγκατάστασης σε τοίχο, βεβαιωθείτε ότι ο τοίχος είναι εντελώς επίπεδος.

! ΕΙΔΟΠΟΙΗΣΗ

Προσέξτε να μην παραμορφώσετε το πίσω κάλυμμα σφίγγοντας υπερβολικά τις βίδες στερέωσης.

9.2 Σύνδεση των ηλεκτρικών καλωδίων

! ΕΙΔΟΠΟΙΗΣΗ

Η καλωδίωση σύνδεσης ΔΕΝ περιλαμβάνεται.

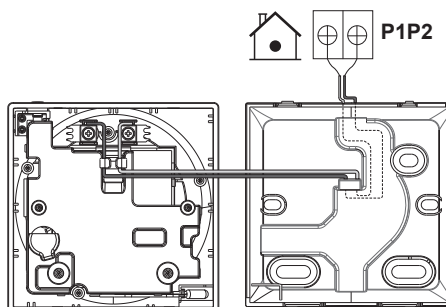
! ΕΙΔΟΠΟΙΗΣΗ

Κατά τη εγκατάσταση, κατευθύνετε την καλωδίωση σε αντίθετη κατεύθυνση από την καλωδίωση παροχής ρεύματος προκειμένου να αποφύγετε τη δημιουργία ηλεκτρικού θορύβου (εξωτερικά παράσιτα).

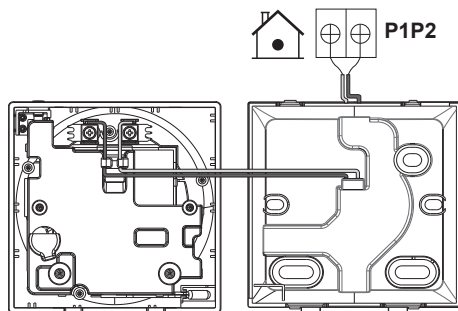
9.2.1 Σύνδεση ηλεκτρικής καλωδίωσης

Συνδέστε τους ακροδέκτες P1/P2 του χειριστηρίου στους ακροδέκτες P1/P2 της εσωτερικής μονάδας.

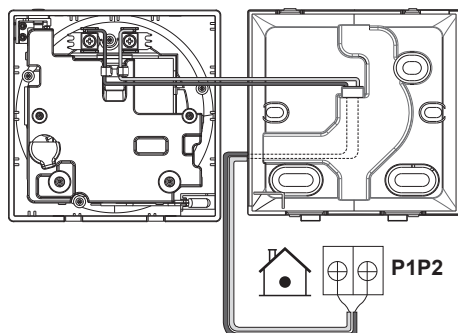
Από την πάνω πλευρά



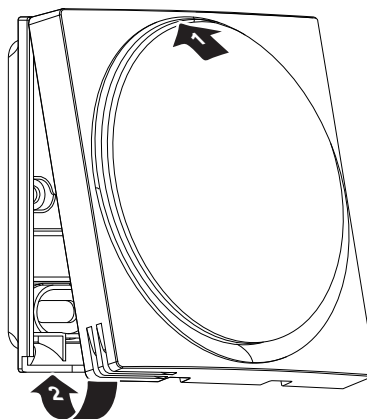
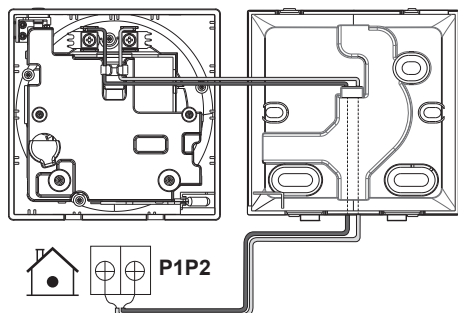
Από την πίσω πλευρά



Από την αριστερή πλευρά



Από την κάτω πλευρά



10 Εκκίνηση του συστήματος

Το τηλεχειριστήριο τροφοδοτείται από την εσωτερική μονάδα. Αρχίζει να λειτουργεί μόλις συνδεθεί. Προκειμένου να μπορεί να λειτουργήσει το τηλεχειριστήριο, βεβαιωθείτε ότι είναι ενεργοποιημένη η εσωτερική μονάδα.

Μόλις ενεργοποιηθεί, το τηλεχειριστήριο αρχίζει να λειτουργεί αμέσως. Εάν είναι το πρώτο και μοναδικό τηλεχειριστήριο που έχει συνδεθεί με την εσωτερική μονάδα, θα χαρακτηριστεί αυτόματα ως «Κανονικό» πρωτεύον τηλεχειριστήριο.

i ΠΛΗΡΟΦΟΡΙΕΣ

Για περισσότερες πληροφορίες σχετικά με τον τρόπο χαρακτηρισμού του τηλεχειριστήριου ως διαφορετικού τύπου (δηλ., σε λειτουργία «Κανονική», «Μόνο συναγεμμός» ή «Supervisor», κύριο ή δευτερεύον τηλεχειριστήριο), ανατρέξτε στον οδηγό αναφοράς εγκατάστασης και χρήσης.

9.3 Κλείσιμο του χειριστηρίου



ΠΡΟΣΟΧΗ

Μην αγγίζετε ΠΟΤΕ τα εσωτερικά εξαρτήματα του τηλεχειριστηρίου.



ΠΡΟΣΟΧΗ

Κατά το κλείσιμο το χειριστηρίου, προσέξτε να μην μαγκώσετε την καλωδίωση.



ΕΙΔΟΠΟΙΗΣΗ

Για να αποφύγετε την πρόκληση ζημιάς, βεβαιωθείτε ότι το μπροστινό μέρος του χειριστηρίου κουμπώνει καλά στο πίσω περίβλημα.

9.3.1 Κλείσιμο του χειριστηρίου

- 1 Κουμπώστε το μπροστινό μέρος του χειριστηρίου στο πίσω περίβλημα.

11 Συντήρηση

11.1 Προφυλάξεις ασφαλείας κατά τη συντήρηση



ΠΡΟΕΙΔΟΠΟΙΗΣΗ

Πριν εκτελέσετε οποιαδήποτε δραστηριότητα συντήρησης ή επισκευής, διακόψτε τη λειτουργία του συστήματος από το χειριστήριο και κλείστε τον ασφαλειοδιακόπτη παροχής ρεύματος. **Πιθανή συνέπεια:** ηλεκτροπληξία ή τραυματισμός.



ΕΙΔΟΠΟΙΗΣΗ

ΜΗΝ χρησιμοποιείτε οργανικούς διαλύτες, όπως διαλυτικό χρωμάτων, για να καθαρίσετε το χειριστήριο. **Πιθανή συνέπεια:** ζημιά, ηλεκτροπληξία ή φωτιά.



ΠΡΟΕΙΔΟΠΟΙΗΣΗ

ΜΗΝ πλένετε το τηλεχειριστήριο. **Πιθανή συνέπεια:** διαρροή ρεύματος, ηλεκτροπληξία ή φωτιά.



ΠΛΗΡΟΦΟΡΙΕΣ


Όταν δεν μπορείτε να αφαιρέσετε εύκολα τη βρομιά από την επιφάνεια καθώς καθαρίζετε το χειριστήριο, βρέξτε το πανί με ουδέτερο απορρυπαντικό διαλυμένο σε νερό, στύψτε το καλά και καθαρίστε την επιφάνεια. Στη συνέχεια, σκουπίστε με στεγνό πανί.

11 Συντήρηση

11.2 Καθαρισμός του χειριστηρίου

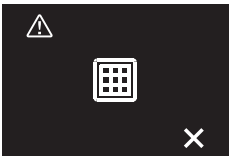
- 1 Σκουπίστε την οθόνη και τα υπόλοιπα επιφανειακά τμήματα του χειριστηρίου με στεγνό πανί.

11.3 Ένδειξη Καθαρίστε το Φίλτρο

Μόλις το φίλτρο της εσωτερικής μονάδας λερωθεί και χρειάζεται να καθαριστεί, το χειριστήριο εμφανίζει την ένδειξη  στην πάνω αριστερή γωνία της αρχικής οθόνης και την ένδειξη «Καθαρίστε το Φίλτρο», μόλις επιχειρήσετε να μπειτε στο βασικό μενού από την αρχική οθόνη.

11.3.1 Εκκαθάριση ένδειξης Καθαρίστε το Φίλτρο

Προαπαιτούμενο: Μόλις επιχειρήσετε να μπειτε στο βασικό μενού από την αρχική οθόνη, εμφανίζεται η ένδειξη «Καθαρίστε το Φίλτρο».



- 1 Καθαρίστε το φίλτρο.
- 2 Πατήστε το κουμπί  για να εκκαθαρίσετε την ένδειξη «Καθαρίστε το Φίλτρο».







ERC



4P596264-1 D 00000005



UA. TR. 028



A
I005 18

Numéro d'agrément: MR 15844 ANRT 2018
Date d'agrément: 16/02/2018

Maximum Voltage: DC 17.6 V
Power Consumption: Max 1.94 VA

OMAN - TRA
TRA-TA-R/5107/18
D100428

TRC/LPD/2018/60

Copyright 2019 Daikin

DAIKIN EUROPE N.V.

Zandvoordestraat 300, B-8400 Oostende, Belgium

4P596264-1D 2022.02